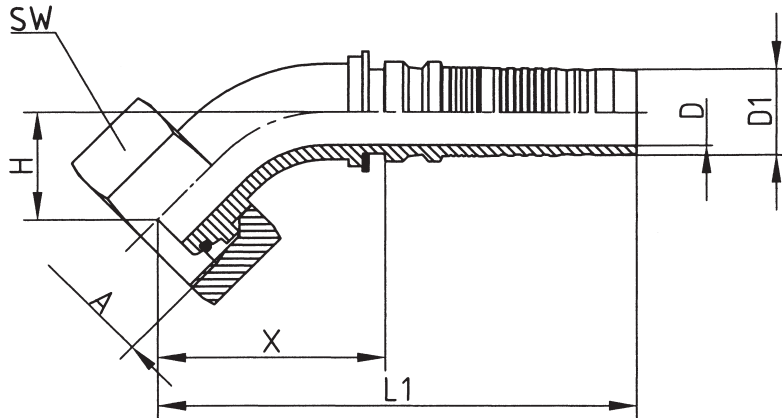


Koncovka: převlečná matice-koleno 45°, vnitřní ořez
metrický závit (těžká řada) na kužel 24°

DKOS 45° – 4SH
VNITŘNÍ OŘEZ

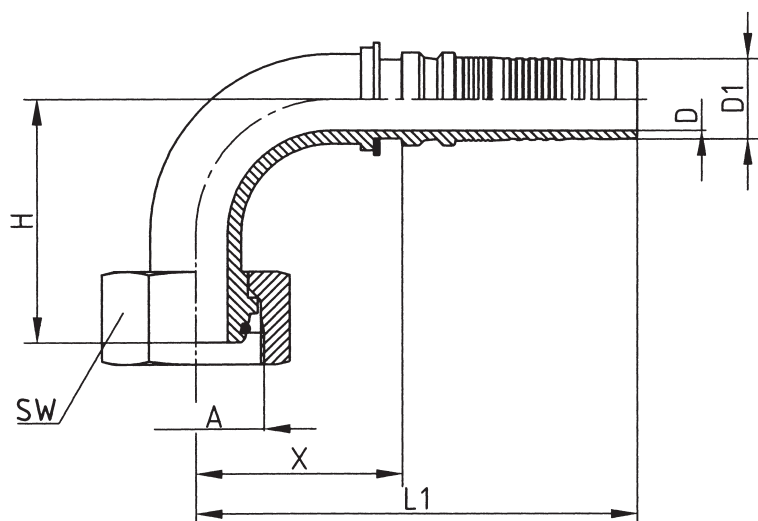


Obj. číslo	DN	závit	D	D1	X	L1	H
1235-2016-45	19	M30 x 2	14,8	19,1	72,5	141,0	31,0
1235-20-45	19	M36 x 2	14,8	19,1	81,0	148,5	29,0
1235-2025-45	19	M42 x 2	14,8	19,1	82,0	150,5	35,0
1235-2520-45	25	M36 x 2	19,5	25,1	83,5	157,0	35,5
1235-25-45	25	M42 x 2	19,5	25,1	99,1	171,6	40,0
1235-2532-45	25	M52 x 2	19,5	25,1	96,0	175,0	41,0
1235-3225-45	31	M42 x 2	25,0	31,8	96,0	175,0	39,5
1235-32-45	31	M52 x 2	25,0	31,8	122,0	200,0	43,0

Rozměry v mm

Koncovka: převlečná matice-koleno 90°, vnitřní ořez
metrický závit (těžká řada) na kužel 24°

DKOS 90° – 4SH VNITŘNÍ OŘEZ

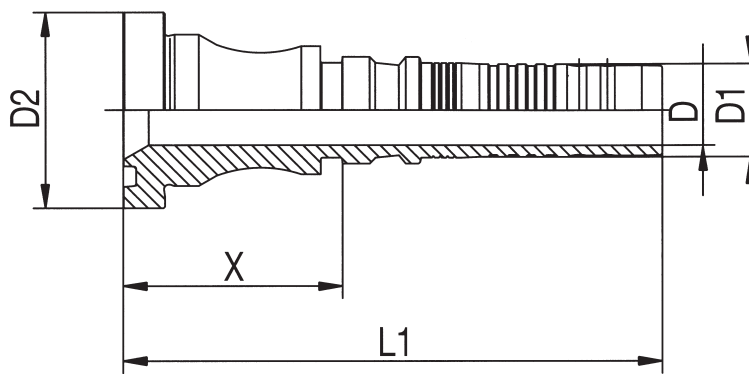


Obj. číslo	DN	závit	D	D1	X	L1	H
1235-2016-90	19	M30 x 2	14,8	19,1	56,5	125,0	59,0
1235-20-90	19	M36 x 2	14,8	19,1	102,5	170,0	60,0
1235-2025-90	19	M42 x 2	14,8	19,1	69,0	137,5	71,5
1235-2520-90	25	M36 x 2	19,5	25,1	70,0	143,5	72,0
1235-25-90	25	M42 x 2	19,5	25,1	130,5	203,0	78,0
1235-2532-90	25	M52 x 2	19,5	25,1	80,5	154,0	84,5
1235-3225-90	31	M42 x 2	25,0	31,8	83,0	162,0	82,0
1235-32-90	31	M52 x 2	25,0	31,8	157,0	235,0	95,0

Rozměry v mm

Koncovka: příruba (těžká řada) 6000 psi
SAE J514 (ISO 6162)

SFS – 4SH
VNITŘNÍ OŘEZ

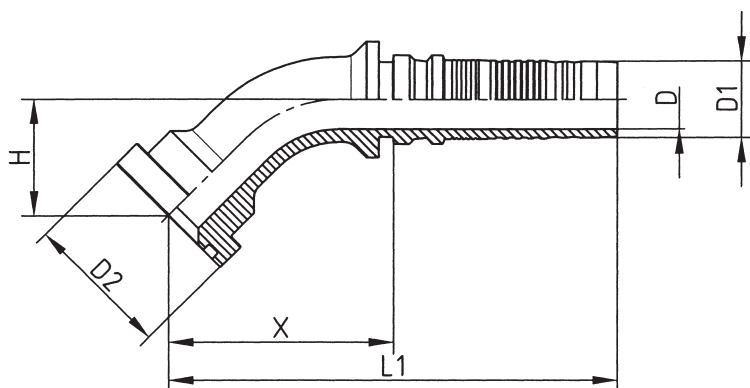


Obj. číslo	DN	coul	D	D1	D2	X	L1
1415-20	19	3/4"	14,8	19,1	41,3	47,5	115,0
1415-2025	19	1"	14,5	19,1	47,6	47,5	115,0
1415-2520	25	3/4"	19,5	25,1	41,3	61,5	134,0
1415-25	25	1"	19,5	25,1	47,6	51,5	124,0
1415-2532	25	1.1/4"	19,5	25,1	54,0	51,5	124,0
1415-3225	31	1"	25,0	31,8	47,6	71,0	149,0
1415-32	31	1.1/4"	25,0	31,8	54,0	69,6	147,6
1415-3240	31	1.1/2"	25,0	31,8	63,5	69,0	162,0
1415-4032	38	1.1/4"	31,0	38,3	54,0	69,2	162,0
1415-40	38	1.1/2"	31,0	38,3	63,5	71,0	164,0
1415-4050	38	2"	31,0	38,3	79,4	71,0	164,0
1415-50	51	2"	40,0	51,5	79,4	73,0	169,0

Rozměry v mm

Koncovka: příruba-koleno 45°(těžká řada) 6000 psi
SAE J514 (ISO 6162)

SFS 45°– 4SH
VNITŘNÍ OŘEZ

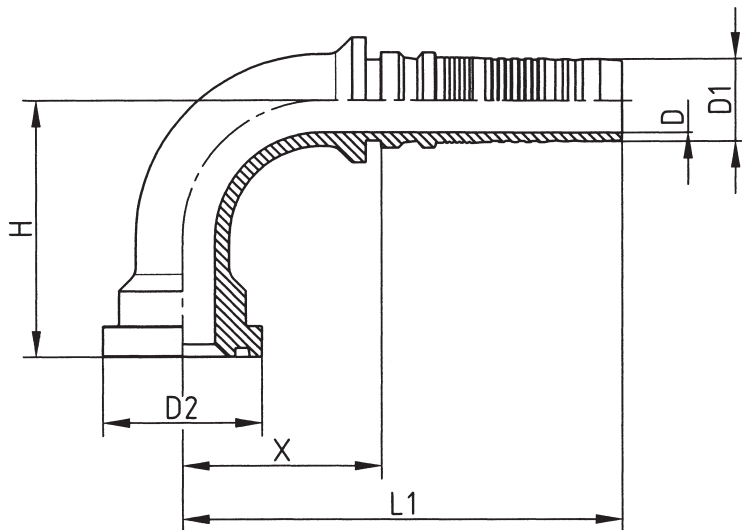


Obj. číslo	DN	coul	D	D1	D2	X	L1	H
1415-20-45	19	3/4"	14,8	19,1	41,3	73,0	140,5	30,5
1415-2025-45	19	1"	14,5	19,1	47,6	76,0	143,5	32,5
1415-2520-45	25	3/4"	19,5	25,1	41,3	80,5	154,0	32,5
1415-25-45	25	1"	19,5	25,1	47,6	91,5	164,0	38,5
1415-2532-45	25	1.1/4"	19,5	25,1	54,0	95,5	168,0	41,5
1415-3225-45	31	1"	25,0	31,8	47,6	95,5	173,5	38,0
1415-32-45	31	1.1/4"	25,0	31,8	54,0	109,0	187,0	44,0
1415-3240-45	31	1.1/2"	25,0	31,8	63,5	113,5	191,5	47,5
1415-4032-45	38	1.1/4"	31,0	38,3	54,0	113,5	206,5	47,0
1415-40-45	38	1.1/2"	31,0	38,3	63,5	127,0	220,0	52,0
1415-4050-45	38	2"	31,0	38,3	79,4	134,0	227,0	58,0
1415-50-45	51	2"	40,0	51,5	79,4	151,0	247,0	70,5

Rozměry v mm

Koncovka: příruba-koleno 90°(těžká řada) 6000 psi
SAE J514 (ISO 6162)

SFS 90° – 4SH
VNITŘNÍ OŘEZ



Obj. číslo	DN	coul	D	D1	D2	X	L1	H
1415-20-90	19	3/4"	14,8	19,1	41,3	61,5	129,0	65,0
1415-2025-90	19	1"	14,5	19,1	47,6	62,5	130,0	68,0
1415-2520-90	25	3/4"	19,5	25,1	41,3	70,0	143,5	67,5
1415-25-90	25	1"	19,5	25,1	47,6	80,5	153,0	77,0
1415-2532-90	25	1.1/4"	19,5	25,1	54,0	81,5	154,0	81,0
1415-3225-90	31	1"	25,0	31,8	47,6	83,0	162,0	80,0
1415-32-90	31	1.1/4"	25,0	31,8	54,0	95,5	173,5	94,5
1415-3240-90	31	1.1/2"	25,0	31,8	63,5	96,5	174,5	100,0
1415-4032-90	38	1.1/4"	31,0	38,3	54,0	98,0	193,0	100,0
1415-40-90	38	1.1/2"	31,0	38,3	63,5	112,5	205,5	110,0
1415-4050-90	38	2"	31,0	38,3	79,4	113,5	206,5	118,0
1415-50-90	51	2"	40,0	51,5	79,4	129,0	225,0	148,5

Rozměry v mm

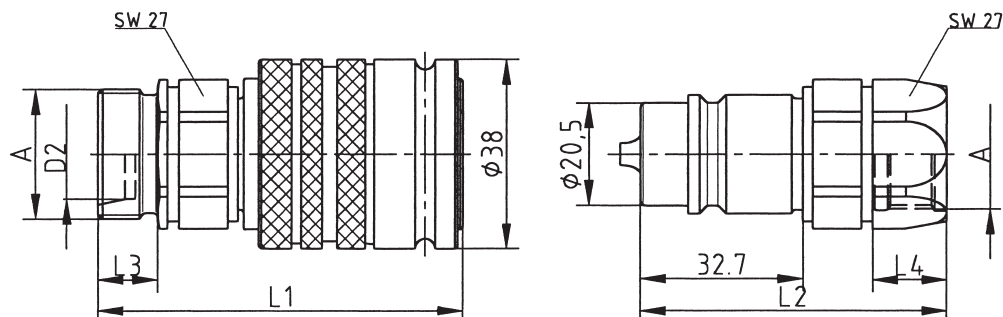
**Koncovky jsou vyrobeny z oceli, povrchová úprava zinek.
(na objednávku lze i v provedení nerez)**

**U všech typů také nátrubek na vnitřní ořez,
skladem pouze typy DKOS (4SH) a SFS (4SH).**

RYCHLOSPOJKY:

Rychlospojky kuličkové – pracovní tlak 250 bar

HP 10



Metrický závit

SAMICE obj. číslo	SAMEC obj. číslo	závit	L1	L2	L3
HP10-1-L0814	HP10-2-L0814	M14x1,5	65,0	57,0	10,0
HP10-1-L1016	HP10-2-L1016	M16x1,5	66,0	58,0	11,0
HP10-1-L1218	HP10-2-L1218	M18x1,5	66,0	59,0	11,0
HP10-1-L1522	HP10-2-L1522	M22x1,5	67,0	59,0	12,0
HP10-1-L1826	HP10-2-L1826	M26x1,5	67,0	59,0	12,0

Metrický závit dlouhý s kontramaticí

SAMICE obj. číslo	SAMEC obj. číslo	závit	L1	L2	L3
HP10-1-N0814	HP10-2-N0814	M14x1,5	80,0	72,0	26,0
HP10-1-N1016	HP10-2-N1016	M16x1,5	81,0	73,0	26,0
HP10-1-N1218	HP10-2-N1218	M18x1,5	81,0	73,0	30,0
HP10-1-N1522	HP10-2-N1522	M22x1,5	82,0	74,0	27,0
HP10-1-N1826	HP10-2-N1826	M26x1,5	82,0	74,0	27,0

Metrický závit těžká řada

SAMICE obj. číslo	SAMEC obj. číslo	závit	L1	L2	L3
HP10-1-S1018	HP10-2-S1018	M18x1,5	82,0	74,0	27,0
HP10-1-S1220	HP10-2-S1220	M20x1,5	82,0	74,0	27,0
HP10-1-S1422	HP10-2-S1422	M22x1,5	84,0	76,0	29,0
HP10-1-S1624	HP10-2-S1624	M24x1,5	84,0	76,0	29,0