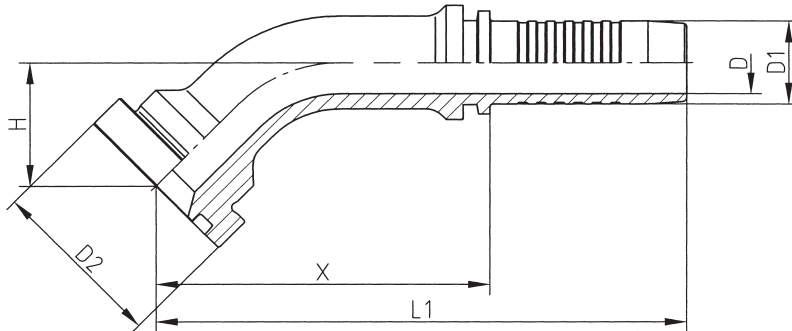


Koncovka: příruba-koleno 45° (lehká řada) 3000 psi
SAE J514 (ISO 6162)

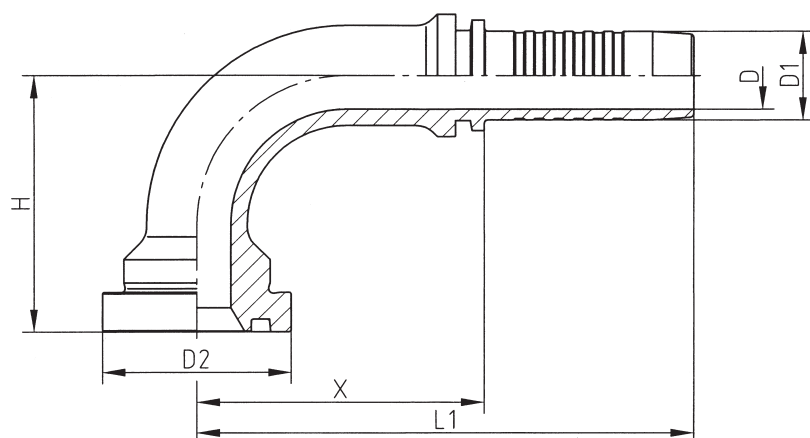
SFL 45°



Obj. číslo	DN	coul	D	D1	D2	X	L1	H
1401-12-45	12	1/2"	9,5	13,0	30,2	51,5	87,0	22,0
1401-1220-45	12	3/4"	9,5	13,0	38,1	65,5	101,	25,5
1401-1612-45	16	1/2"	12,6	16,4	30,2	64,5	103,0	25,0
1401-1620-45	16	3/4"	12,6	16,4	38,1	68,0	106,5	29,5
1401-1625-45	16	1"	12,6	16,4	44,5	76,5	114,5	33,0
1401-20-45	19	3/4"	14,8	19,1	38,1	73,0	119,0	28,5
1401-2025-45	19	1"	14,8	19,1	44,5	73,0	119,0	28,5
1401-25-45	25	1"	20,0	25,9	44,5	88,0	143,0	32,0
1401-2532-45	25	1.1/4"	20,0	25,9	50,8	88,0	143,0	32,0
1401-3225-45	31	1"	26,0	32,5	44,5	85,5	145,5	31,5
1401-32-45	31	1.1/4"	26,0	32,5	50,8	106,0	166,0	41,0
1401-3240-45	31	1.1/2"	26,0	32,5	60,3	103,5	163,5	40,0
1401-4032-45	38	1.1/4"	31,0	38,9	50,8	102,5	170,0	39,5
1401-40-45	38	1.1/2"	31,0	38,9	60,3	130,5	198,0	47,5
1401-4050-45	38	2"	31,0	38,9	71,4	114,5	182,0	45,0
1401-5040-45	51	1.1/2"	40,0	51,6	60,3	118,0	193,0	44,5
1401-50-45	51	2"	40,0	51,6	71,4	148,5	223,5	67,0

Rozměry v mm

Koncovka: příruba-koleno 90° (lehká řada) 3000 psi
SAE J514 (ISO 6162)

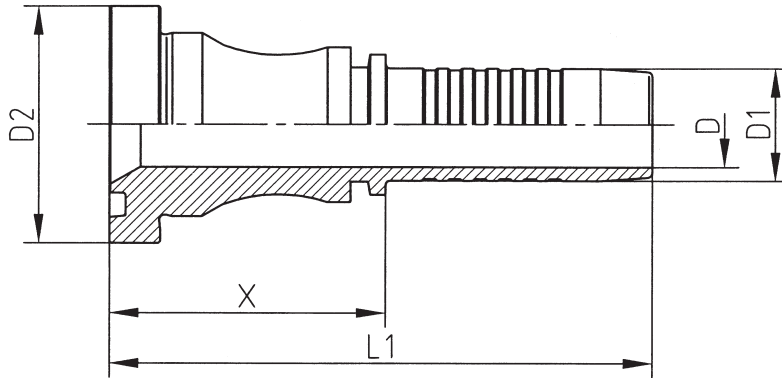
SFL 90°


Obj. číslo	DN	coul	D	D1	D2	X	L1	H
1401-12-90	12	1/2"	9,5	13,0	30,2	41,0	76,5	44,5
1401-1220-90	12	3/4"	9,5	13,0	38,1	55,5	91,0	52,0
1401-1612-90	16	1/2"	12,6	16,4	30,2	55,5	94,0	51,0
1401-1620-90	16	3/4"	12,6	16,4	38,1	62,0	100,5	56,0
1401-1625-90	16	1"	12,6	16,4	44,5	62,5	101,0	66,0
1401-20-90	19	3/4"	14,8	19,1	38,1	58,0	113,0	60,5
1401-2025-90	19	1"	14,8	19,1	44,5	58,0	113,0	60,5
1401-1032-90	19	1.1/4"	14,8	19,1	50,8	63,0	109,0	62,0
1401-25-90	25	1"	20,0	25,9	44,5	81,0	136,0	70,0
1401-2532-90	25	1.1/4"	20,0	25,9	50,8	81,0	136,0	70,0
1401-2540-90	25	1.1/2"	20,0	25,9	60,3	74,0	129,0	70,0
1401-3225-90	31	1"	26,0	32,5	44,5	78,5	138,5	69,0
1401-32-90	31	1.1/4"	26,0	32,5	50,8	95,0	155,0	90,0
1401-3240-90	31	1.1/2"	26,0	32,5	60,3	94,0	154,0	87,5
1401-4032-90	38	1.1/4"	31,0	38,9	50,8	94,0	161,5	86,5
1401-40-90	38	1.1/2"	31,0	38,9	60,3	112,5	180,0	110,0
1401-4050-90	38	2"	31,0	38,9	71,4	104,5	172,0	99,0
1401-5040-90	51	1.1/2"	40,0	51,6	60,3	108,5	183,5	98,0
1401-50-90	51	2"	40,0	51,6	71,4	127,5	202,5	140,0

Rozměry v mm

Koncovka: příruba (těžká řada) 6000 psi
SAE J514 (ISO 6162)

SFS

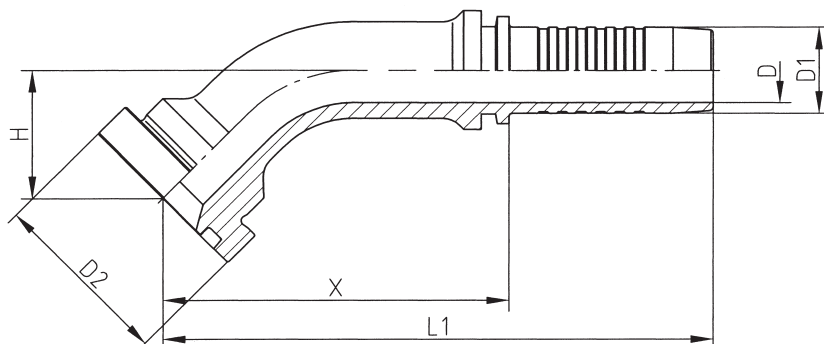


Obj. číslo	DN	coul	D	D1	D2	X	L1
1411-12	12	1/2"	9,5	13,0	31,8	45,7	81,0
1411-1220	12	3/4"	9,5	13,0	41,3	49,0	84,5
1411-1612	16	1/2"	12,6	16,4	31,8	51,5	90,0
1411-1620	16	3/4"	12,6	16,4	41,3	45,5	84,0
1411-1625	16	1"	12,6	16,4	47,6	47,5	86,0
1411-2012	19	1/2"	14,8	19,1	31,8	57,0	103,0
1411-20	19	1"	14,8	19,1	41,3	47,6	93,6
1411-2025	19	1"	14,8	19,1	47,6	50,6	96,6
1411-25	25	1"	20,0	25,9	47,6	54,7	109,9
1411-2532	25	1.1/4"	20,0	25,9	54,0	53,0	108,0
1411-2540	25	1.1/2"	20,0	25,9	63,5	60,0	115,0
1411-3225	31	1"	26,0	32,5	47,6	68,5	128,5
1411-32	31	1.1/4"	26,0	32,5	54,0	73,2	133,2
1411-3240	31	1.1/2"	26,0	32,5	63,5	65,5	125,5
1411-4032	38	1.1/4"	31,0	38,9	54,0	75,5	143,0
1411-40	38	1.1/2"	31,0	38,9	63,5	72,3	140,0
1411-50	51	2"	43,0	51,6	79,4	75,0	150,2

Rozměry v mm

Koncovka: příruba-koleno 45° (těžká řada) 6000 psi
SAE J514 (ISO 6162)

SFS 45°

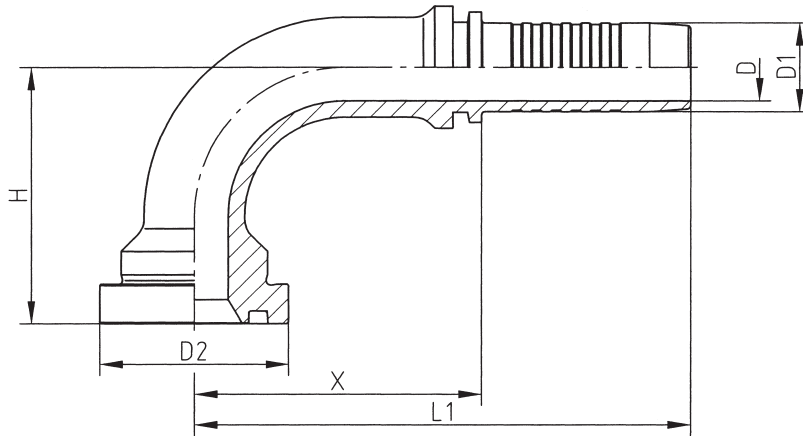


Obj. číslo	DN	coul	D	D1	D2	X	L1	H
1411-12-45	12	1/2"	9,5	13,0	31,8	49,5	85,0	23,0
1411-1220-45	12	3/4"	9,5	13,0	41,3	67,5	103,0	27,5
1411-1612-45	16	1/2"	12,6	16,4	31,8	64,5	103,0	25,0
1411-1620-45	16	3/4"	12,6	16,4	41,3	60,5	99,0	28,0
1411-1625-45	16	1"	12,6	16,4	47,6	69,0	107,5	29,0
1411-2012-45	19	1/2"	14,8	19,1	31,8	65,0	111,0	29,0
1411-20-45	19	1"	14,8	19,1	41,3	74,0	120,	30,0
1411-2025-45	19	1"	14,8	19,1	47,6	76,0	122,0	36,0
1411-2520-45	25	3/4"	20,0	25,9	41,3	45,0	130,0	30,0
1411-25-45	25	1"	20,0	25,9	47,6	86,5	414,5	37,5
1411-2532-45	25	1.1/4"	20,0	25,9	54,0	87,0	142,0	38,0
1411-2540-45	25	1.1/2"	20,0	25,9	63,5	92,0	147,0	42,5
1411-3225-45	31	1"	26,0	32,5	47,6	89,0	149,0	35,0
1411-32-45	31	1.1/4"	26,0	32,5	54,0	106,5	166,5	42,5
1411-3240-45	31	1.1/2"	26,0	32,5	63,5	112,5	172,5	49,5
1411-4032-45	38	1.1/4"	31,0	38,9	54,0	109,0	176,5	46,0
1411-40-45	38	1.1/2"	31,0	38,9	63,5	129,5	197,0	54,0
1411-4050-45	38	2"	31,0	38,9	79,4	129,0	196,0	59,5
1411-50-45	51	2"	43,0	51,6	79,4	150,0	225,0	67,0

Rozměry v mm

Koncovka: příruba-koleno 90° (těžká řada) 6000 psi
SAE J514 (ISO 6162)

SFS 90°

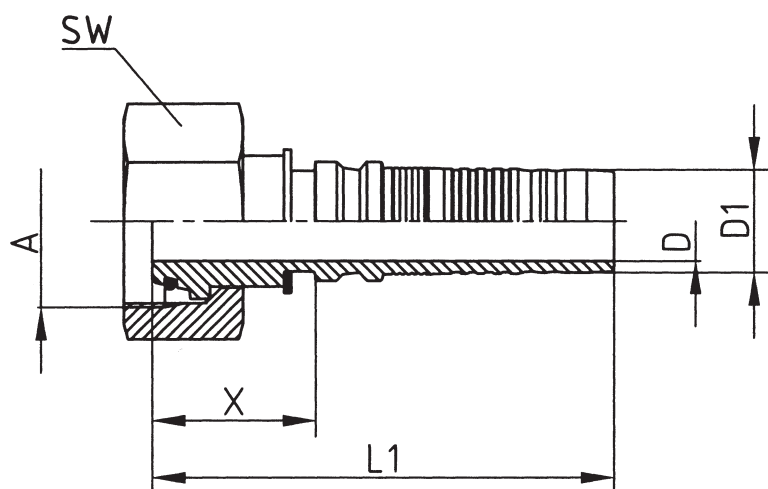


Obj.číslo	DN	coul	D	D1	D2	X	L1	H
1411-12-90	12	1/2"	9,5	13,0	31,8	39,0	74,5	45,0
1411-1220-90	12	3/4"	9,5	13,0	41,3	55,5	91,0	55,0
1411-1612-90	16	1/2"	12,6	16,4	31,8	55,5	94,0	51,0
1411-1620-90	16	3/4"	12,6	16,4	41,3	47,5	68,0	55,5
1411-1625-90	16	1"	12,6	16,4	47,6	55,5	94,0	57,0
1411-2012-90	19	1/2"	14,8	19,1	31,8	56,0	102,0	51,0
1411-20-90	19	1"	14,8	19,1	41,3	46,0	107,0	64,0
1411-2025-90	19	1"	14,8	19,1	47,6	80,5	126,5	71,0
1411-2520-90	25	3/4"	20,0	25,9	41,3	64,0	119,0	62,0
1411-25-90	25	1"	20,0	25,9	47,6	77,0	132,0	76,0
1411-2532-90	25	1.1/4"	20,0	25,9	54,0	74,0	129,0	78,0
1411-2540-90	25	1.1/2"	20,0	25,9	63,5	74,0	129,0	85,0
1411-3225-90	31	1"	26,0	32,5	47,6	78,5	138,5	74,0
1411-32-90	31	1.1/4"	26,0	32,5	54,0	93,0	153,0	92,0
1411-3240-90	31	1.1/2"	26,0	32,5	63,5	94,0	154,0	100,5
1411-4032-90	38	1.1/4"	31,0	38,9	54,0	94,0	161,5	95,5
1411-40-90	38	1.1/2"	31,0	38,9	63,5	109,0	176,5	112,0
1411-4050-90	38	2"	31,0	38,9	79,4	104,5	172,0	119,0
1411-50-90	51	2"	43,0	51,6	79,4	127,5	202,5	138,5

Rozměry v mm

Koncovka: převlečná matice, vnitřní ořez
metrický závit (těžká řada) na kužel 24°

DKOS – 4SH VNITŘNÍ OŘEZ



Obj. číslo	DN	závit	D	D1	X	L1
1235-2016	19	M30 x 2	14,8	19,1	63,5	132,0
1235-20	19	M36 x 2	14,8	19,1	31,5	99,0
1235-2025	19	M42 x 2	14,8	19,1	48,5	117,0
1235-2520	25	M36 x 2	19,5	25,1	65,0	138,5
1235-25	25	M42 x 2	19,5	25,1	31,5	104,0
1235-2532	25	M52 x 2	19,5	25,1	57,0	130,5
1235-3225	31	M42 x 2	25,0	31,8	72,0	151,0
1235-32	31	M52 x 2	25,0	31,8	34,5	112,5

Rozměry v mm