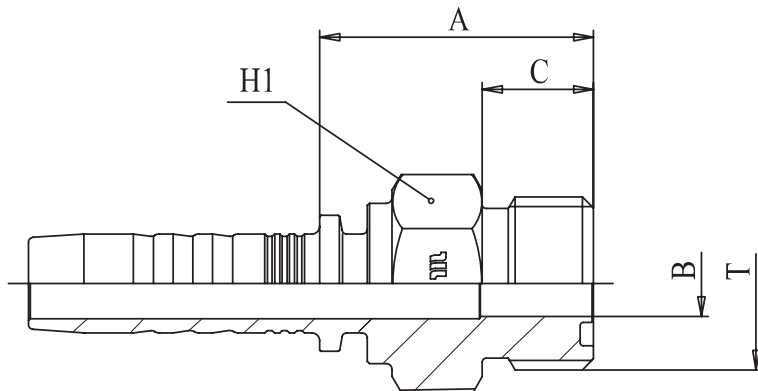


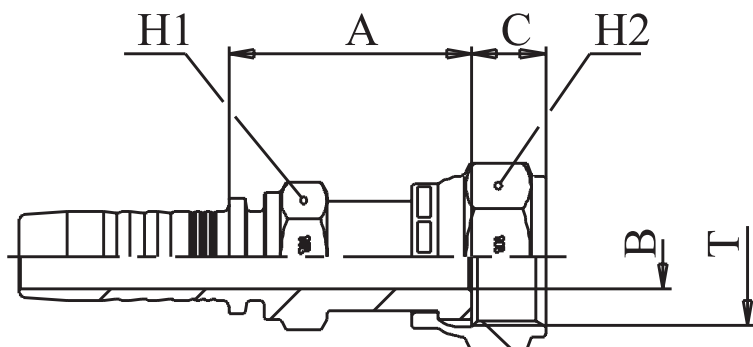
Koncovka: vnější závit (CAT)

**ORFS**



Obj. číslo	DN	závit	B	A	C
M12410-04-04	06	9/16"-18	04	24,0	9,8
M12410-06-06	10	11/16"-16	6,7	27,6	11,2
M12410-06-08	10	13/16"-16	9,3	30,0	12,8
M12410-08-08	12	13/16"-16	9,3	30,6	12,8
M12410-08-10	12	1"-14	12,5	35,0	15,5
M12410-10-10	16	1"-14	12,5	34,7	15,5
M12410-12-12	19	1.3/16"-12	15,0	39,0	17,0
M12410-12-16	19	1.7/16"-12	19,8	40,5	17,5
M12410-16-16	25	1.7/16"-12	19,8	41,8	17,5
M12410-20-20	31	1.11/16"-12	26,0	46,3	17,5
M12410-24-24	38	2"-12	32,0	48,6	17,5

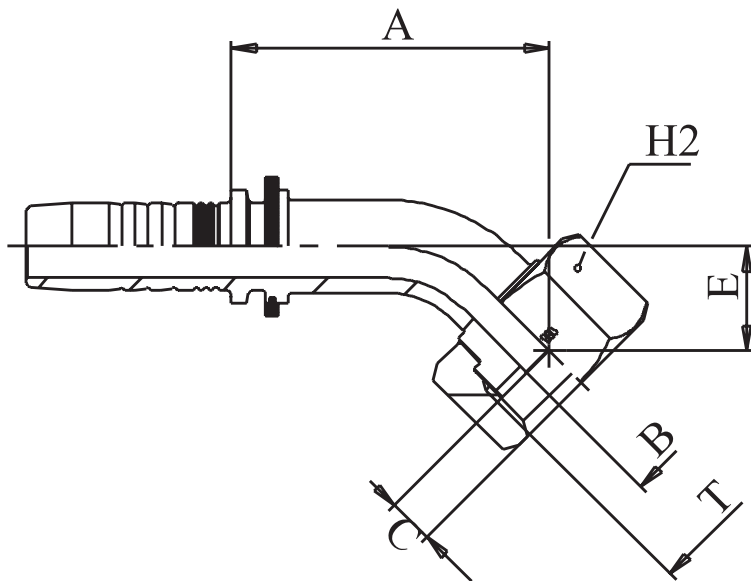
Rozměry v mm



Obj. číslo	DN	závit	B	A	C
M22411-04-04	06	9/16"-18	04	27,5	08
M22411-04-06	06	11/16"-16	07	30,0	9,5
M22411-05-06	08	11/16"-16	07	30,5	9,5
M22411-06-06	10	11/16"-16	07	31,1	9,5
M22411-06-08	10	13/16"-16	9,3	35,6	11,0
M22411-08-06	12	11/16"-16	7,0	31,9	9,5
M22411-08-08	12	13/16"-16	9,3	35,9	11,0
M22411-08-10	12	1"-14	11,5	38,4	13,5
M22411-08-12	12	1.3/16"-12	13,9	41,9	14,5
M22411-10-10	16	1"-14	11,5	38,7	13,5
M22411-10-12	16	1.3/16"-12	13,9	42,0	14,5
M22411-12-10	19	1"-14	11,5	41,0	13,5
M22411-12-12	19	1.3/16"-12	13,9	43,5	14,5
M22411-12-16	19	1.7/16"-12	19,8	45,5	15,0
M22411-16-12	25	1.3/16"-12	13,9	45,8	14,5
M22411-16-16	25	1.7/16"-12	19,8	46,3	15,0
M22411-16-20	25	1.11/16"-12	26,0	49,5	14,8
M22411-20-20	31	1.11/16"-12	26,0	49,0	14,8
M22411-24-24	38	2"-12	32,0	54,0	15,8

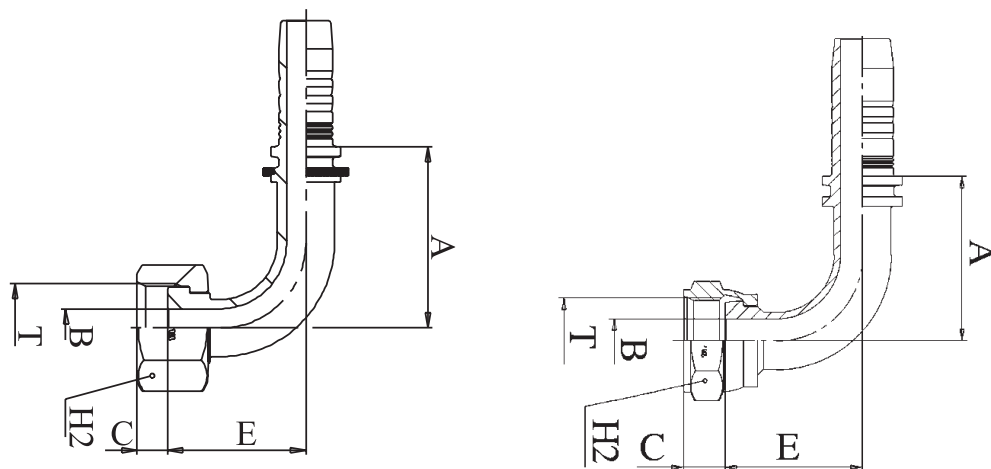
Koncovka: převlečná matice – koleno 45° (CAT)

**ORFS 45°**



Obj. číslo	DN	závit	B	A	C	E
M22443-04-04	06	9/16"-18	04	32,5	8,2	12,0
M22443-04-06	06	11/16"-16	07	31,0	9,5	10,5
M22443-05-06	08	11/16"-16	07	34,0	9,5	10,5
M22443-06-06	10	11/16"-16	07	32,5	9,5	11,0
M22443-06-08	10	13/16"-16	9,3	34,0	11,0	12,5
M22441-08-06	12	11/16"-16	07	33,0	9,5	11,0
M22443-08-08	12	13/16"-16	9,3	42,0	11,0	13,0
M22443-08-10	12	1"-14	11,5	42,0	13,5	13,5
M22443-08-12	12	1.3/16"-12	13,9	46,5	14,5	18,5
M22443-10-10	16	1"-14	11,5	49,0	13,5	16,0
M22443-10-12	16	1.3/16"-12	13,9	51,5	14,5	18,5
M22441-12-10	19	1"-14	11,5	50,5	13,5	16,5
M22443-12-12	19	1.3/16"-12	13,9	60,5	14,5	21,5
M22443-12-16	19	1.7/16"-12	19,8	61,0	14,8	21,0
M22443-16-16	25	1.7/16"-12	19,8	72,0	14,8	23,5
M22443-16-20	25	1.11/16"-12	26,0	72,0	14,8	23,5
M22443-20-20	31	1.11/16"-12	26,0	82,0	14,8	27,0
M22443-24-24	38	2"-12	32,0	98,0	14,8	31,5

Rozměry v mm

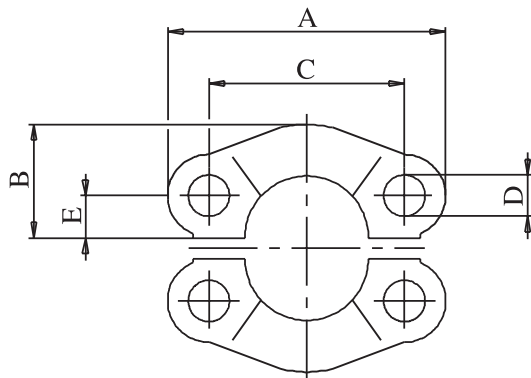


Obj. číslo	DN	závit	B	A	C	E
M22493-04-04	06	9/16"-18	04	27,5	8,2	24,0
M22493-04-06	06	11/16"-16	07	27,5	9,5	22,0
M22493-05-06	08	11/16"-16	07	32,0	9,5	23,0
M22493-06-06	10	11/16"-16	07	30,0	9,5	24,0
M22493-06-08	10	13/16"-16	9,3	30,0	11,0	26,5
M22493-08-06	12	11/16"-16	07	30,9	9,5	24,5
M22493-08-08	12	13/16"-16	9,3	40,5	11,0	30,0
M22493-08-10	12	1"-14	11,5	40,5	13,5	30,0
M22493-08-12	12	1.3/16"-12	13,9	39,5	14,5	37,5
M22493-10-10	16	1"-14	11,5	48,0	13,5	37,5
M22493-10-12	16	1.3/16"-12	13,9	48,0	14,5	41,0
M22491-12-10	19	1"-14	11,5	49,0	13,5	38,0
M22493-12-12	19	1.3/16"-12	13,9	56,5	14,5	41,0
M22493-12-16	19	1.7/16"-12	19,8	56,5	14,8	47,5
M22491-16-12	25	1.3/16"-12	13,9	57,6	14,5	48,0
M22493-16-16	25	1.7/16"-12	19,8	71,5	14,8	56,0
M22493-16-20	25	1.11/16"-12	26,0	71,5	14,8	56,0
M22493-20-20	31	1.11/16"-12	26,0	83,0	14,8	66,0
M22493-24-24	38	2"-12	32,0	102,0	14,8	79,5

Rozměry v mm

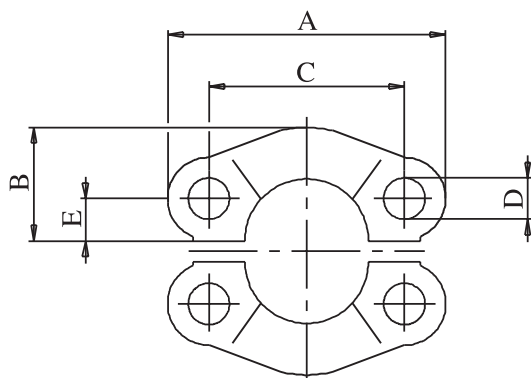
## Klemy pro příruby SFL

## Klemy



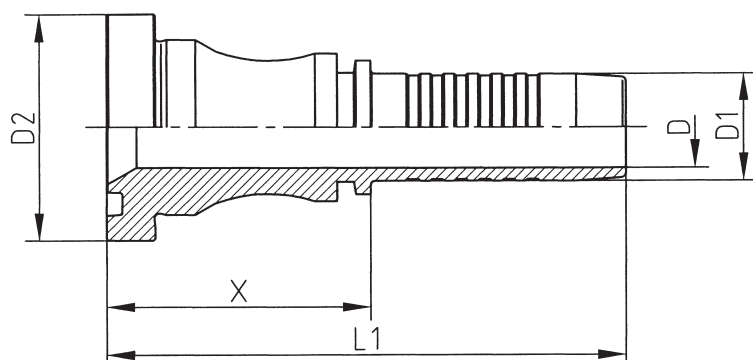
Obj. číslo	DN	B	A	C	D	E
O83308-08	12	23,0	54,0	38,1	09	8,7
O83308-12	19	26,1	65,1	47,6	11,0	11,1
O83308-16	25	29,4	69,8	52,4	11,0	13,1
O83308-20	31	36,5	79,4	58,7	12,0	15,1
O83308-24	38	41,3	93,7	69,8	13,5	17,8
O83308-32	51	48,4	101,6	77,8	13,5	21,4

## Klemy pro příruby SFS



Obj. číslo	DN	B	A	C	D	E
O83609-08	12	23,8	56,3	40,5	09	9,1
O83609-12	19	30,2	71,4	50,8	11,0	11,9
O83609-16	25	34,9	80,9	57,1	13,0	13,9
O83609-20	31	38,9	95,2	66,7	15,0	15,8
O83609-24	38	47,6	112,7	79,4	17,0	18,2
O83609-32	51	57,1	133,3	96,8	21,0	22,2

Koncovka: příruba (lehká řada) 3000 psi SAE J514 (ISO 6162)

**SFL**


Obj. číslo	DN	coul	D	D1	D2	X	L1
1401-12	12	1/2"	9,5	13,0	30,2	45,5	81,0
1401-1220	12	3/4"	9,5	13,0	38,1	42,5	78,0
1401-1225	12	1"	9,5	13,0	44,5	42,5	78,0
1401-1612	16	1/2"	12,6	16,4	30,2	56,5	95,0
1401-1620	16	3/4"	12,6	16,4	38,1	46,1	84,6
1401-1625	16	1"	12,6	16,4	44,5	49,5	88,0
1401-20	19	3/4"	14,8	19,1	38,1	16,6	92,6
1401-2025	19	1"	14,8	19,1	44,5	53,0	99,0
1401-2032	19	1.1/4"	14,8	19,1	50,8	46,0	92,0
1401-2520	25	3/4"	20,0	25,9	38,1	60,0	114,0
1401-25	25	1"	20,0	25,9	44,5	53,7	108,9
1401-2532	25	1.1/4"	20,0	25,9	50,8	68,2	123,4
1401-2540	25	1.1/2"	20,0	25,9	60,3	45,0	100,0
1401-3225	31	1"	26,0	32,5	44,5	63,5	123,5
1401-32	31	1.1/4"	26,0	32,5	50,8	69,4	129,4
1401-3240	31	1.1/2"	26,0	32,5	60,3	52,5	112,5
1401-4032	38	1.1/4"	31,0	38,9	50,8	66,5	134,0
1401-40	38	1.1/2"	31,0	38,9	60,3	59,3	127,0
1401-4050	38	2"	31,0	38,9	71,4	53,5	121,0
1401-5040	51	1.1/2"	40,0	51,6	60,3	71,5	146,5
1401-50	51	2"	40,0	51,6	71,4	72,0	147,2

Rozměry v mm