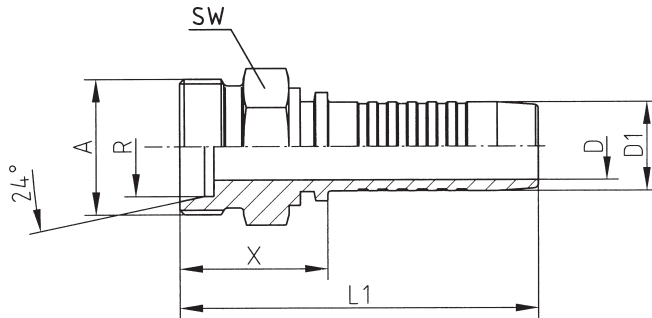


KONCOVKY:

Koncovka: vnější metrický závit (lehká řada) kužel 24°

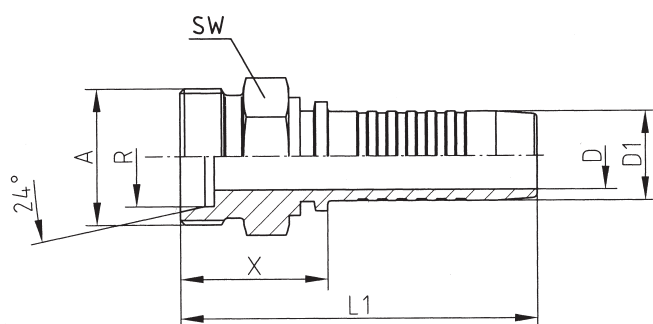
CEL



Obj. číslo	DN	závit	D	D1	X	L1
1101-0605	06	M12x1,5	3,9	6,7	23,3	53,5
1101-06	06	M14x1,5	3,9	6,7	23,3	53,5
1101-0608	06	M16x1,5	3,9	6,7	24,4	54,6
1101-0610	06	M18x1,5	3,9	6,7	25,6	55,5
1101-0810	08	M18x1,5	5,4	8,41	25,5	55,7
1101-08	08	M16x1,5	5,4	8,4	24,4	54,6
1101-1008	10	M16x1,5	6,5	10,0	24,4	57,9
1101-10	10	M18x1,5	6,5	10,0	25,5	59,0
1101-1012	10	M22x1,5	6,5	10,0	27,5	61,0
1101-1210	12	M18x1,5	9,5	13,0	26,5	62,0
1101-12	12	M22x1,5	9,5	13,0	28,1	63,6
1101-1216	12	M26x1,5	9,5	13,0	29,5	65,0
1101-16	16	M26x1,5	12,6	16,4	29,1	67,6
1101-20	19	M30 x 2	14,8	19,1	32,5	78,5
1101-25	25	M36 x 2	20,0	25,9	34,3	89,5
1101-32	31	M45 x 2	26,3,0	32,5	39,5	99,5

Rozměry v mm

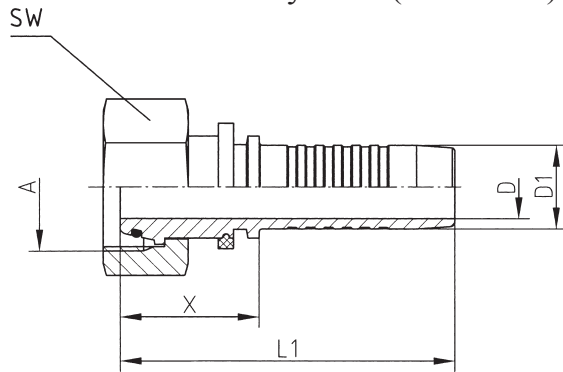
Koncovka: vnější metrický závit (těžká řada) kužel 24°

CES


Obj. číslo	DN	závit	D	D1	X	L1
1111-0605	06	M16x1,5	3,9	6,7	25,5	55,5
1111-06	06	M18x1,5	3,9	6,7	26,3	56,5
1111-08	08	M20x1,5	5,4	8,4	27,4	57,6
1111-1008	10	M20x1,5	6,5	10,0	27,5	61,0
1111-10	10	M22x1,5	6,5	10,0	29,4	62,9
1111-1210	12	M22x1,5	9,5	13,0	37,0	72,5
1111-12	12	M24x1,5	9,5	13,0	30,1	65,6
1111-1216	12	M30 x 2	9,5	13,0	44,5	80,0
1111-16	16	M30 x 2	12,6	16,4	34,1	72,6
1111-1620	16	M36 x 2	12,6	16,4	37,1	75,6
1111-2016	20	M30 x 2	14,8	19,1	34,5	80,5
1111-20	20	M36 x 2	14,8	19,1	37,5	83,5
1111-2520	25	M36 x 2	20,0	25,9	38,5	93,5
1111-25	25	M42 x 2	20,0	25,9	42,3	97,5
1111-2532	25	M52 x 2	20,0	25,9	46,5	101,5
1111-32	32	M52 x 2	26,0	32,5	47,5	107,5

Rozměry v mm

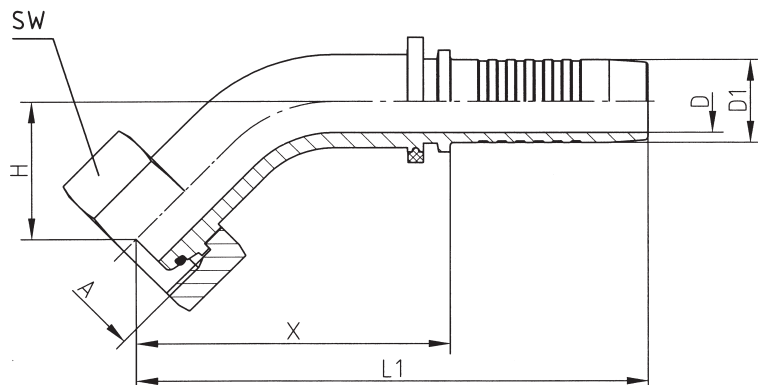
Koncovka: převlečná matice,
metrický závit (lehká řada) na kužel 24°



Obj. číslo	DN	závit	D	D1	X	L1
1221-0605	06	M12x1,5	3,9	6,7	19,8	50,0
1221-06	06	M14x1,5	3,9	6,7	24,8	55,0
1221-0608	06	M16x1,5	3,9	6,7	25,3	55,5
1221-0610	06	M18x1,5	3,9	6,7	25,3	55,5
1221-0806	08	M14x1,5	5,4	8,4	21,0	51,0
1221-08	08	M16x1,5	5,4	8,4	26,3	56,5
1221-0810	08	M18x1,5	5,4	8,4	26,3	56,5
1221-1008	10	M16x1,5	6,5	10,0	21,3	54,8
1221-10	10	M18x1,5	6,5	10,0	26,5	60,0
1221-1012	10	M22x1,5	6,5	10,0	27,0	60,5
1221-1210	12	M18x1,5	9,5	13,5	23,0	58,5
1221-12	12	M22x1,5	9,5	13,0	28,5	64,0
1221-1216	12	M26x1,5	9,5	13,0	29,0	64,5
1221-1612	16	M22x1,5	12,6	16,4	44,0	82,5
1221-16	16	M26x1,5	12,6	16,4	30,5	69,0
1221-1620	16	M30 x 2	12,6	16,4	32,2	70,7
1221-2016	19	M26x1,5	14,8	19,1	45,0	91,0
1221-20	19	M30 x 2	14,8	19,1	32,7	78,7
1221-2025	19	M36 x 2	14,8	19,1	31,9	77,9
1221-2520	25	M30 x 2	20,0	25,9	46,0	101,0
1221-25	25	M36 x 2	20,0	25,9	32,8	88,0
1221-2532	25	M45 x 2	20,0	25,9	37,5	92,7
1221-3225	31	M36 x 2	26,0	32,5	50,5	110,5
1221-32	31	M45 x 2	26,0	32,5	37,0	97,0
1221-3240	31	M52 x 2	26,0	32,5	56,5	116,5
1221-40	38	M52 x 2	31,0	28,9	35,3	103,0

Rozměry v mm

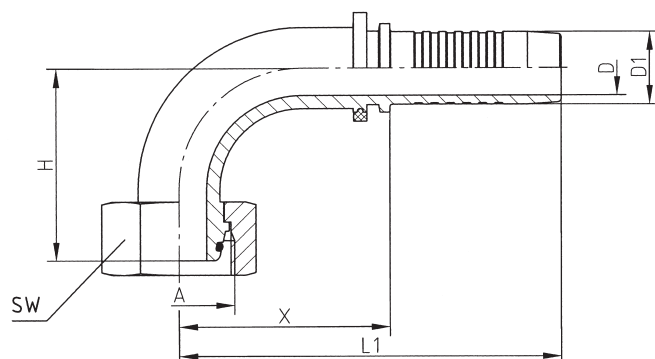
Koncovka: převlečná matice-koleno 45°
metrický závit (lehká řada) na kužel 24°

DKOL 45°


Obj. číslo	DN	závit	D	D1	X	L1	H
1221-0605-45	06	M12x1,5	3,9	6,7	44,5	74,5	19,0
1221-06-45	06	M14x1,5	3,9	6,7	36,5	66,5	15,0
1221-0608-45	06	M16x1,5	3,9	6,7	44,5	74,5	18,0
1221-0610-45	06	M18x1,5	3,9	6,7	45,5	75,5	18,0
1221-0806-45	08	M14x1,5	5,4	8,4	48,0	78,0	19,0
1221-08-45	08	M16x1,5	5,4	8,4	39,0	69,0	18,5
1221-0810-45	08	M18x1,5	5,4	8,4	43,0	73,0	18,0
1221-1008-45	10	M16x1,5	6,5	10,0	59,0	92,5	21,0
1221-10-45	10	M18x1,5	6,5	10,0	41,5	75,0	18,0
1221-1012-45	10	M22x1,5	6,5	10,0	49,0	82,5	20,5
1221-1210-45	12	M18x1,5	9,5	13,5	51,5	87,0	19,5
1221-12-45	12	M22x1,5	9,5	13,0	46,5	82,0	21,5
1221-1216-45	12	M26x1,5	9,5	13,0	66,5	102,0	27,0
1221-1612-45	16	M22x1,5	12,6	16,4	55,5	94,0	22,0
1221-16-45	16	M26x1,5	12,6	16,4	52,5	91,0	24,0
1221-1620-45	16	M30 x 2	12,6	16,4	72,5	111,0	29,5
1221-2016-45	19	M26x1,5	14,8	19,1	69,5	102,0	29,0
1221-20-45	19	M30 x 2	14,8	19,1	66,0	112,0	25,5
1221-2025-45	19	M36 x 2	14,8	19,1	74,0	120,0	30,0
1221-2520-45	25	M30 x 2	20,0	25,9	74,0	129,0	29,5
1221-25-45	25	M36 x 2	20,0	25,9	74,0	129,0	29,5
1221-2532-45	25	M45 x 2	20,0	25,9	84,0	140,0	35,0
1221-3225-45	31	M36 x 2	26,0	32,5	86,5	147,5	33,0
1221-32-45	31	M45 x 2	26,0	32,5	86,5	147,5	33,0
1221-40-45	38	M52 x 2	31,0	28,9	105,5	173,0	42,0

Rozměry v mm

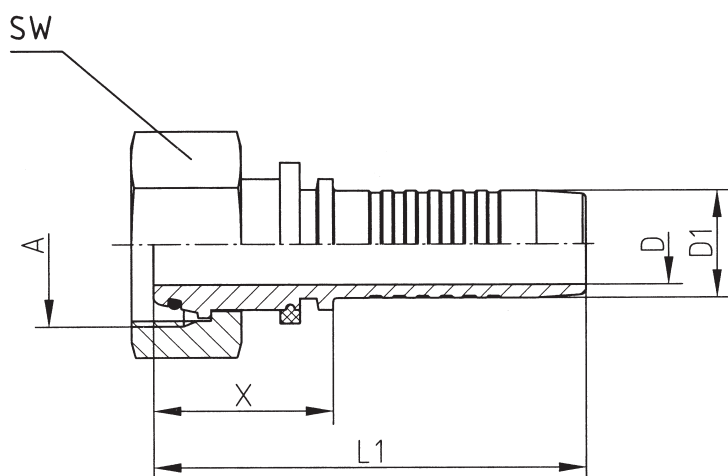
Koncovka: převlečná matice-koleno 90°,
metrický závit (lehká řada) na kužel 24°

DKOL 90°


Obj. číslo	DN	závit	D	D1	X	L1	H
1221-0605-90	06	M12x1,5	3,9	6,7	25,0	55,0	32,5
1221-06-90	06	M14x1,5	3,9	6,7	28,0	58,0	31,0
1221-0608-90	06	M16x1,5	3,9	6,7	27,5	57,5	31,5
1221-0610-90	06	M18x1,5	3,9	6,7	27,0	57,0	31,5
1221-0806-90	08	M14x1,5	5,4	8,4	38,0	68,0	35,5
1221-08-90	08	M16x1,5	5,4	8,4	31,0	61,0	33,0
1221-0810-90	08	M18x1,5	5,4	8,4	31,5	61,0	36,0
1221-1008-90	10	M16x1,5	6,5	10,0	35,5	69,0	38,5
1221-10-90	10	M18x1,5	6,5	10,0	36,5	70,0	37,0
1221-1012-90	10	M22x1,5	6,5	10,0	39,0	72,5	39,5
1221-1210-90	12	M18x1,5	9,5	13,5	42,5	78,0	38,0
1221-12-90	12	M22x1,5	9,5	13,0	40,5	76,0	43,0
1221-1216-90	12	M26x1,5	9,5	13,0	55,5	91,0	54,0
1221-1612-90	16	M22x1,5	12,6	16,4	45,5	84,0	48,0
1221-16-90	16	M26x1,5	12,6	16,4	46,5	85,0	52,0
1221-1620-90	16	M30 x 2	12,6	16,4	62,5	101,0	61,0
1221-2016-90	19	M26x1,5	14,8	19,1	56,0	102,0	54,0
1221-20-90	19	M30 x 2	14,8	19,1	56,0	102,0	58,0
1221-2025-90	19	M36 x 2	14,8	19,1	63,0	109,0	62,0
1221-2520-90	25	M30 x 2	20,0	25,9	64,0	119,0	61,0
1221-25-90	25	M36 x 2	20,0	25,9	76,0	131,0	72,5
1221-2532-90	25	M45 x 2	20,0	25,9	74,0	129,0	74,0
1221-3225-90	31	M36 x 2	26,0	32,5	78,5	138,5	71,0
1221-32-90	31	M45 x 2	26,0	32,5	92,0	152,0	91,0
1221-3240-90	31	M52 x 2	26,0	32,5	104,5	164,5	102,0
1221-4032-90	38	M45 x 2	31,0	38,9	94,0	161,5	90,5
1221-40-90	38	M52 x 2	31,0	38,9	121,5	189,0	102,0

Rozměry v mm

Koncovka: převlečná matice,
metrický závit (těžká řada) na kužel 24°



Obj. číslo	DN	závit	D	D1	X	L1
1231-0605	06	M16x1,5	3,9	6,7	21,5	55,5
1231-06	06	M18x1,5	3,9	6,7	26,8	57,0
1231-0608	06	M20x1,5	3,9	6,7	44,5	74,5
1231-0806	08	M18x1,5	5,4	8,4	27,0	57,0
1231-08	08	M20x1,5	5,4	8,4	28,8	59,0
1231-1006	10	M18x1,5	6,5	10,0	46,0	79,5
1231-1008	10	M20x1,5	6,5	10,0	27,5	61,0
1231-10	10	M22x1,5	6,5	10,0	29,2	62,5
1231-1012	10	M24x1,5	6,5	10,0	30,5	64,0
1231-12	12	M24x1,5	9,5	13,0	30,5	66,0
1231-1612	16	M24x1,5	12,6	16,4	47,0	85,5
1231-16	16	M30 x 2	12,6	16,4	33,5	72,0
1231-1620	16	M36 x 2	12,6	16,4	49,0	87,5
1231-2016	19	M30 x 2	14,8	19,1	49,0	95,0
1231-20	19	M36 x 2	14,8	19,1	37,0	83,0
1231-2520	25	M36 x 2	20,0	25,9	50,5	105,5
1231-25	25	M42 x 2	20,0	25,9	39,8	95,0
1231-32	31	M52 x 2	26,0	32,5	44,5	104,5
1231-4032	38	M52 x 2	26,0	32,5	60,0	126,5

Rozměry v mm